



ПАСПОРТ

ОПОВЕЩАТЕЛИ

ОХРАННО-ПОЖАРНЫЕ РЕЧЕВЫЕ

СЕРЕНАДА-М, СЕРЕНАДА-М-П

ТУ 26.30.50-010-23713518-2023

RU C-RU.ЧС13.В.00919/24

1. Назначение.

Оповещатель охранно-пожарный речевой Серенада-М, Серенада-М-П (далее – «изделие») предназначен для создания зоны оповещения людей о пожаре и путях эвакуации посредством воспроизведения речевого сигнала и может применяться в составе СОУЭ 3 типа. Изделие снабжено устройствами хранения, воспроизведения и усиления речевого сигнала, а также устройством синхронизации оповещения. Корпус изделия «Серенада-М» предназначен для настенного монтажа, а «Серенада-М-П» – для потолочного.

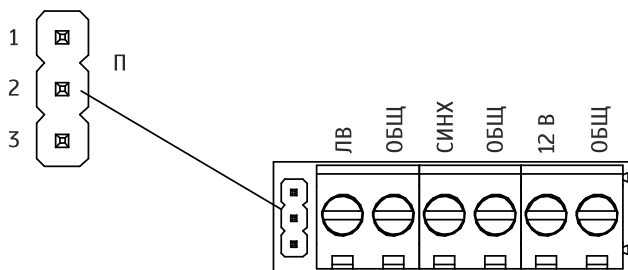
2. Технические характеристики.

Параметры	Серенада-М	Серенада-М-П
Напряжение питания постоянного тока, В	9...14	
Номинальный ток, А, не более	0,25	
Номинальная выходная мощность, Вт	3	
Уровень звукового давления, дБ, не менее	95	
Частотный диапазон, Гц, не уже	200-5000	
Время непрерывной работы	не ограничено	
Степень защиты оболочки, IP	30	
Габаритные размеры, мм	240x145x75	Ø200x60
Масса, кг	0,38	0,31
Диапазон рабочих температур, °С	-10 ... +55	
Относительная влажность воздуха при температуре, +40°С не более,%	93	

3. Подготовка к работе.

- 3.1. Монтаж изделия должен производиться квалифицированным персоналом.
3.2. Изделие устанавливается на ровной поверхности.
3.3. Подключение изделия выполняют в соответствии с указаниями по монтажу (Рис.1) и схемами подключения (Рис.2).
3.4. Подготовленное и смонтированное изделие включают подачей питающего напряжения. В зависимости от положения переключки «П» изделие может быть ведущим, либо ведомым устройством. Ведущее устройство после подачи питающего напряжения периодически генерирует сигнал синхронизации и звуковой сигнал оповещения. Ведомое устройство при приеме сигнала синхронизации также начинает воспроизводить звуковой сигнал оповещения. И ведущее и ведомое устройства на своем линейном выходе воспроизводят сигнал оповещения, который может быть использован для передачи сообщения на активные оповещатели типа «Серенада-У».

Рис. 1 Указания по монтажу



ОБЩ – общий провод

12 В – плюс питания

СИНХ – вход/выход сигнала синхронизации

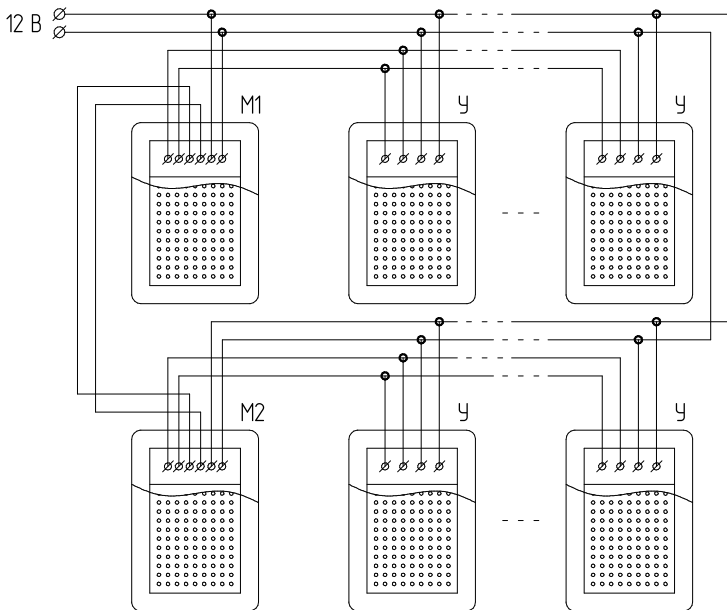
ЛВ – линейный выход

П – переключка:

положение 1-2 – ведущее устройство

положение 2-3 – ведомое устройство

Рис. 2 Схема подключения



M1 – ведущее устройство «Сереиана-М»

M2 – ведомое устройство «Сереиана-М»

У – активные оповещатели «Сереиана-У»

К каждому ведущему устройству «Сереиана-М» может быть подключено до 20 ведомых устройств «Сереиана-М».

Одновременно к каждому устройству «Сереиана-М» может быть подключено до 20 активных оповещателей «Сереиана-У».

4. Упаковка, хранение, эксплуатация.

4.1. Изделие транспортируется в упаковке производителя без ограничения расстояния в условиях, исключающих механическое повреждение.

4.2. Изделие допускается хранить в помещениях при температуре от -10 до +55 °С и относительной влажности до 93 % в упаковке производителя при отсутствии в окружающей среде агрессивных примесей.

4.3. Если изделие находилось в условиях отличных от рабочих, то перед использованием его следует выдержать в рабочих условиях применения не менее 0,5 часа, а при конденсации влаги на корпусе – не менее 2 часов.

4.4. Изделие не требует обслуживания в процессе работы при соблюдении потребителем правил эксплуатации.

5. Гарантия изготовителя.

Предприятие-изготовитель гарантирует работоспособность изделия в течение 18 месяцев с даты продажи, но не более 36 месяцев с даты изготовления. В случае отсутствия документов гарантия действует 36 месяцев с даты изготовления.

Гарантийные обязательства становятся недействительными, если причиной выхода из строя явились механические, термические, химические повреждения корпуса, электронной платы и других элементов изделия. Срок службы изделия 60 месяцев с даты изготовления.

6. Комплектность.

Наименование	Количество
Изделие	1 шт.
Паспорт	1 шт.
Упаковочная коробка	1 шт.

7. Свидетельство о приемке.

Изделие признано годным к эксплуатации.